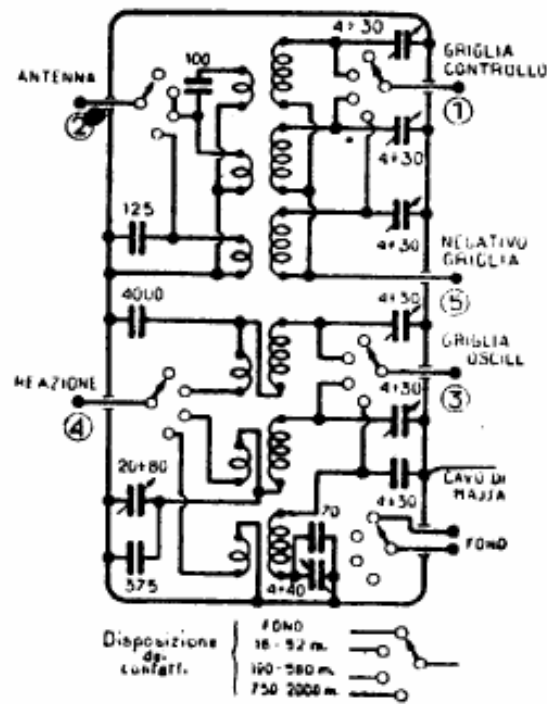


N. 1911-A



N. 1911A.

Per onde corte, medie e lunghe 16÷52 m; 190÷580 m; 750÷2000 m) con MF di 467 kHz. Si compone di:

- Bobina d'aereo OC - OM.
- Oscillatore OC- OM.
- Bobina d'aereo e oscillatore per OL.
- Blocco di compensatori a otto unità.
- Commutatore a quattro posizioni.

Disposizione dei compensatori del gruppo 1911A.

- 1) = padding OM;
- 2) = oscillatore OL;
- 3) = oscillatore OM;
- 4) = oscillatore OC;
- 5) = aereo OL;
- 6) = aereo OM;
- 7) = aereo OC;
- 8) = padding OL.

